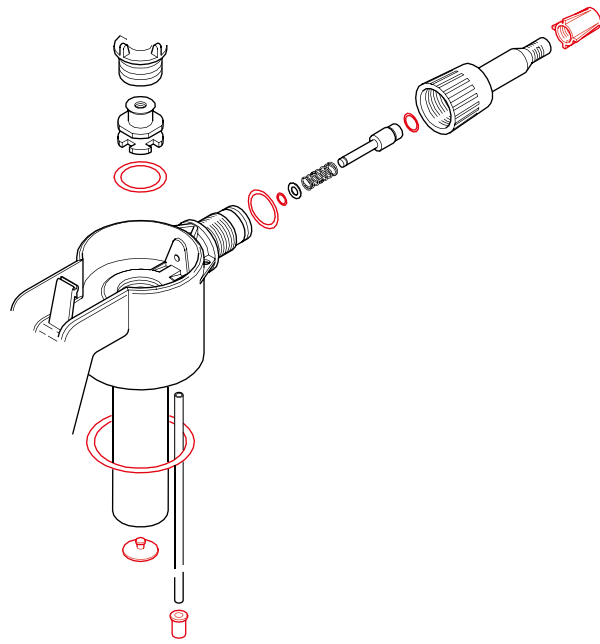
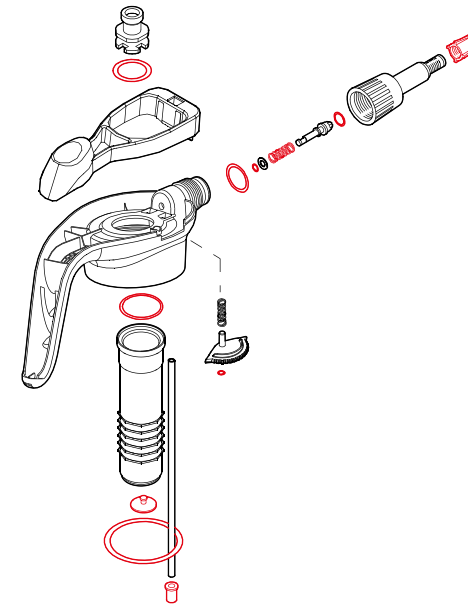


Repuestos para pulverizadores presion previa hasta 2 litros



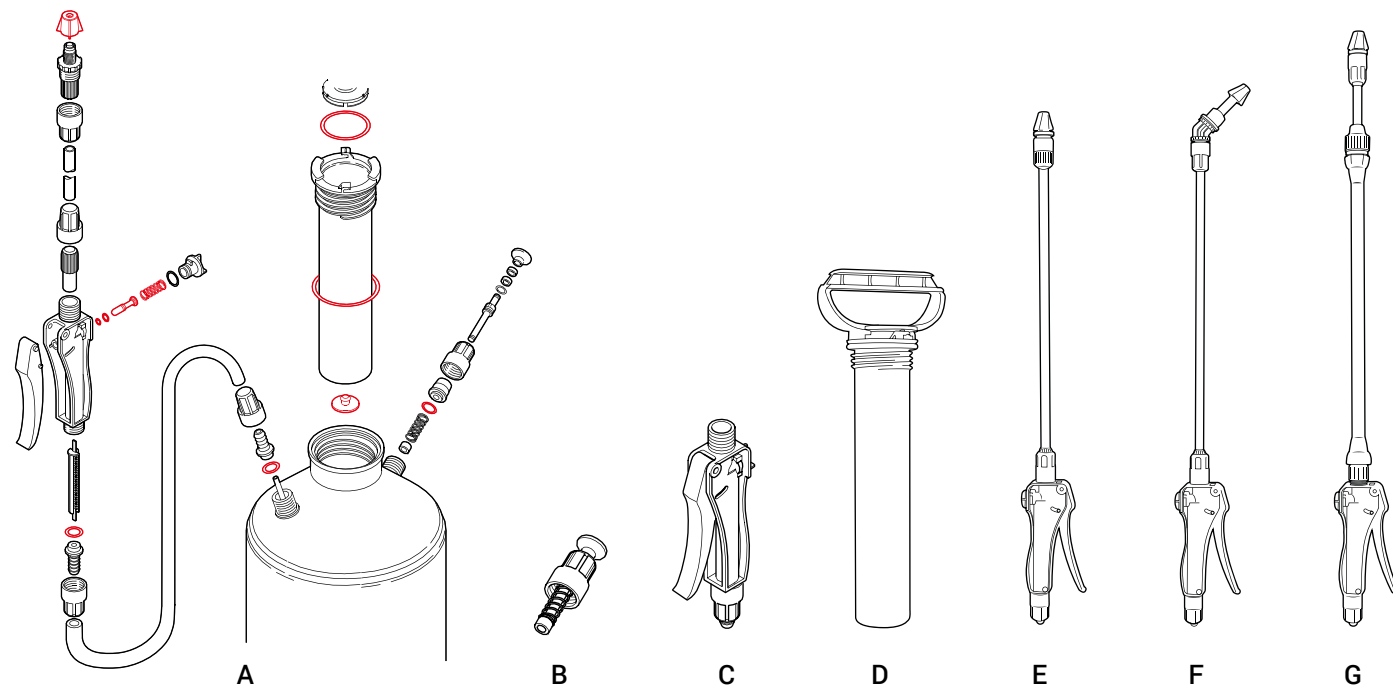
código	Nombre y descripción del producto	código Ean
9801.Z000	Kit recambio NBR	8003916130184

Repuestos para Galaxia 2 y Sky 1,7



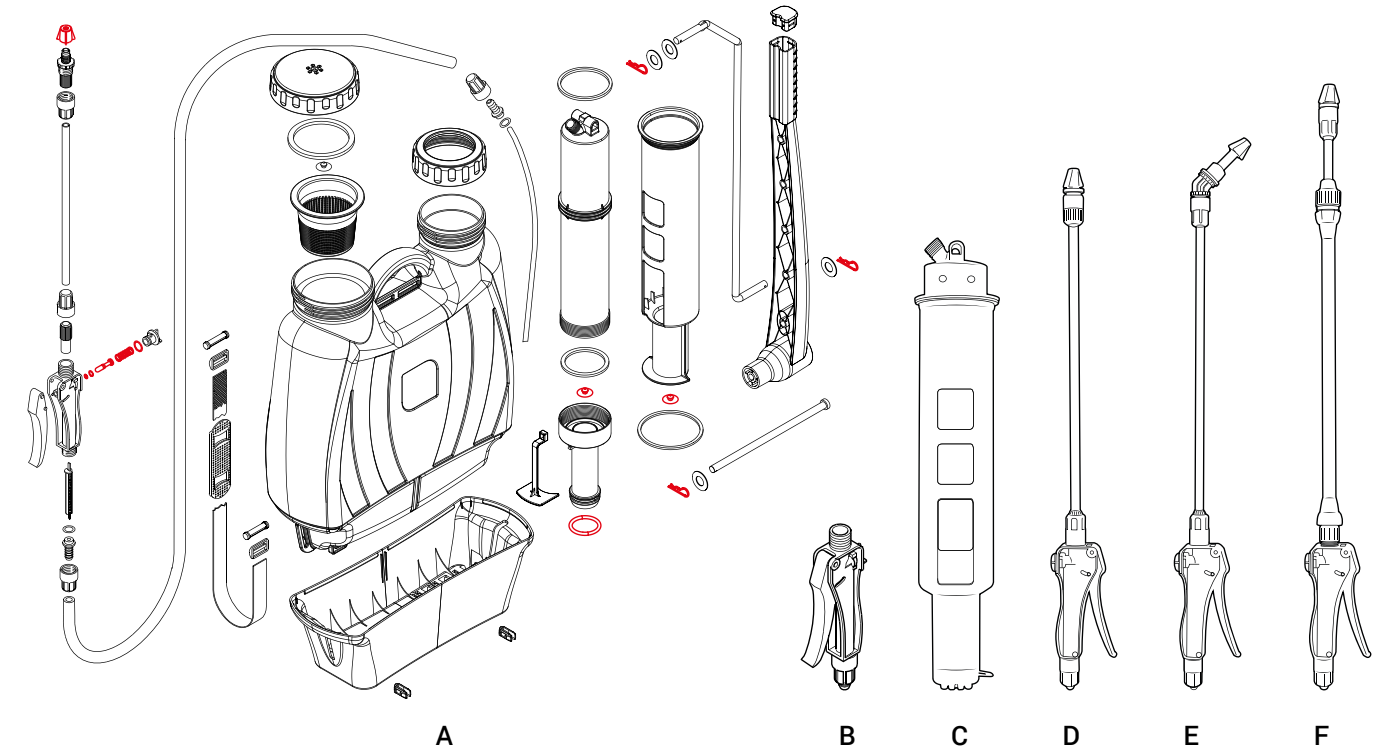
código	Nombre y descripción del producto	código Ean
9822.Z000	Kit recambio para Galaxia 2 y Sky 1,7	8003916090624

Repuestos para pulverizadores presion previa hasta 3 a 13 litros



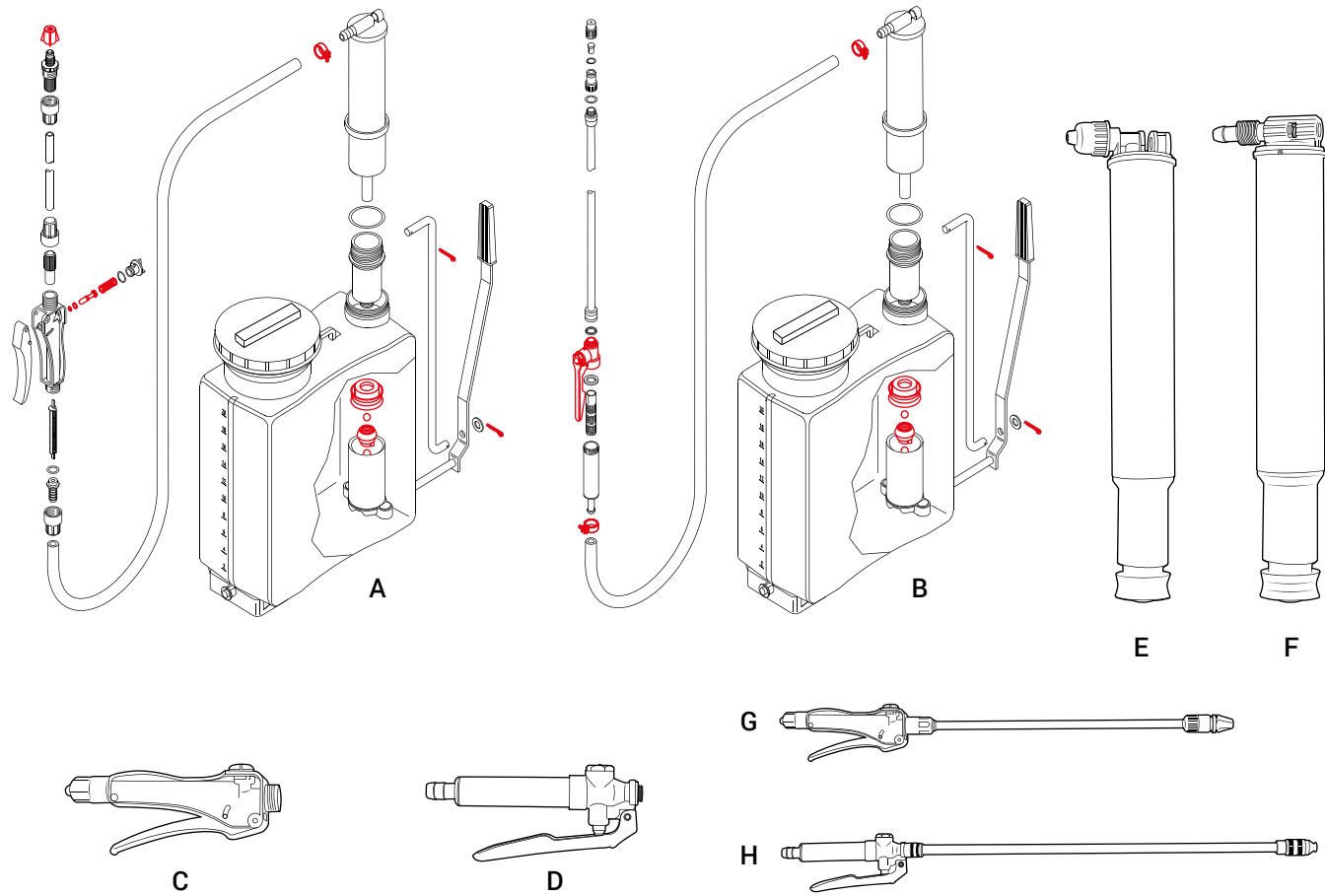
rif.	código	Nombre y descripción del producto	código Ean
A	9802.Z000	Kit recambio NBR	8003916130238
B	9806.Z001	Valvola de seguridad NBR	8003916130306
C	9805.Z001	Empuñadura en plastico NBR	8003916130313
D	9814.Z001	Piston in PP NBR	8003916090273
E	9820.Z000	Lanza recta en plastico NBR - 64,0 cm	8003916090037
F	9832.Z001	Lanza curva en plastico NBR - 64,0 cm	8003916090907
G	9823.Z000	Lanza telescopica recta con boquilla en plastica NBR - 54,0 - 91,0 cm	8003916090686

Repuestos para pulverizadores de mochila Galaxia, Oceania, Solare y Ecolove



rif.	código	Nombre y descripción del producto	código Ean
A	9826.Z000	Kit recambio	8003916090693
B	9805.Z001	Empuñadura en plastico NBR	8003916130313
C	9828.Z001	Piston con la estructura en PP y sello en PE	8003916090709
D	9820.Z000	Lanza recta en plastico NBR - 64,0 cm	8003916090037
E	9832.Z001	Lanza curva en plastico NBR - 64,0 cm	8003916090907
F	9823.Z000	Lanza telescopica recta con boquilla en plastica NBR - 54,0 - 91,0 cm	8003916090686

Repuestos para pulverizadores de mochila Star



rif.	código	Nombre y descripción del producto	código Ean
A	9803.Z000	Kit recambio para las versiones con empuñadura en plástico	8003916130641
B	9804.Z000	Kit recambio para las versiones con empuñadura en latón	8003916130290
C	9805.Z301	Empuñadura en plástico NBR	8003916091126
D	9742.Z000	Empuñadura en latón (Star 12,16,20 metal system) NBR	-
E	9815.Z001	Piston con la estructura en PP y sello en PE	8003916090280
F	9831.Z001	Piston en acero inoxidable (Star 12,16,20 metal system)	8003916090297
G	9820.Z301	Lanza recta en plástico NBR - 64,0 cm	8003916091133
H	9711.Z000	Lanza recta en latón NBR - 64,0 cm	-

Lanzas rectas



rif.	código	Nombre y descripción del producto	código Ean
A	9820.Z000	Lanza recta en plástico NBR - 64,0 cm	8003916090037
B	9823.Z000	Lanza telescópica recta con boquilla en plástico NBR - 54,0 - 91,0 cm	8003916090686
C	9705.Z000	Lanza recta en plástico-aluminio-plástico NBR - 64,0 cm	-
D	9707.Z000	Lanza recta en plástico-aluminio-latón NBR - 64,0 cm	-
E	9711.Z000	Lanza recta en latón NBR - 64,0 cm	-
F	9773.Z000	Lanza recta en latón con empuñadura a botón NBR - 64,0 cm	-

Lanzas curvas



rif.	código	Nombre y descripción del producto	código Ean
A	9832.Z001	Lanza curva en plástico NBR - 64,0 cm	8003916090907
B	9787.Z001	Lanza curva en plástico-aluminio-plástico NBR - 64,0 cm	8003916090877
C	9813.Z001	Lanza curva en plástico-aluminio-latón NBR - 64,0 cm	8003916090235
D	9712.Z000	Lanza curva en latón NBR - 64,0 cm	-

Extensiones rectas



rif.	código	Nombre y descripción del producto	código Ean
A	9717.Z000	Extensión recta en plástico con boquilla - 37,0 cm	-
A	9716.Z000	Extensión recta en plástico con boquilla - 40,5 cm	-
A	9715.Z000	Extensión recta en plástico con boquilla - 45,5 cm	-
B	9821.Z000	Extensión telescópica en plástico con boquilla NBR - 54,0 - 91,0 cm	8003916090679
C	9781.Z000	Extensión recta en plástico con boquilla a cono hueco	-
D	9782.Z000	Extensión recta en plástico con boquilla plana	-
E	9783.Z000	Extensión recta en plástico con deflectora	-
F	9784.Z000	Extensión recta en plástico con boquilla regulable	-
G	9829.Z001	Extensión recta en plástico con boquillas especiales	8003916090761
H	9722.Z000	Extensión recta en plástico-aluminio-plástico con boquilla - 40,5 cm	-
H	9721.Z000	Extensión recta en plástico-aluminio-plástico con boquilla - 45,5 cm	-
H	9723.Z000	Extensión recta en plástico-aluminio-plástico con boquilla - 103,5 cm	-
I	9777.Z000	Extensión recta en aluminio-latón con boquilla - 45,0 cm	-
L	9779.Z000	Extensión recta en latón - 45,0 cm	-
M	7816.Z001	Extensión recta en plástico con boquilla en plástico para pulverizadores presión previa hasta 2 litros - 25,0 cm	8003916090471
N	7817.Z001	Extensión recta en plástico con boquilla en latón para pulverizadores presión previa hasta 2 litros - 25,0 cm	8003916090389

Extensiones curvas



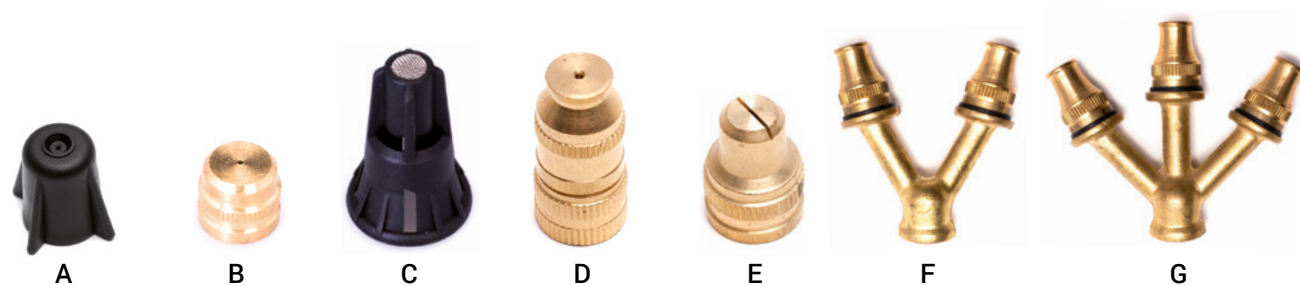
rif.	código	Nombre y descripción del producto	código Ean
A	9785.Z000	Extensión curva en plástico con boquilla - 37,0 cm	-
A	9786.Z000	Extensión curva en plástico con boquilla - 40,5 cm	-
A	9792.Z000	Extensión curva en plástico con boquilla - 45,5 cm	-
B	9788.Z000	Extensión curva en plástico con boquilla en cerámica - 46,0 cm	-
C	9789.Z000	Extensión curva en plástico-aluminio-plástico con boquilla - 40,5 cm	-
C	9790.Z000	Extensión curva en plástico-aluminio-plástico con boquilla - 45,5 cm	-
C	9791.Z000	Extensión curva en plástico-aluminio-plástico con boquilla - 103,5 cm	-
D	9778.Z000	Extensión curva en plástico-aluminio-plástico con latón - 45,5 cm	-
E	9780.Z000	Extensión curva en latón - 45,0 cm	-

Extensiones adicionales



rif.	código	Nombre y descripción del producto	código Ean
A	9733.Z000	Extensión suplementaria en plástico - 35,5 cm	-
A	9734.Z000	Extensión suplementaria en plástico - 39,0 cm	-
A	9735.Z000	Extensión suplementaria en plástico - 44,0 cm	-
B	9736.Z000	Extensión suplementaria en aluminio - 39,0 cm	-
B	9737.Z000	Extensión suplementaria en aluminio - 44,0 cm	-
B	9738.Z000	Extensión suplementaria en aluminio - 102,0 cm	-
C	9729.Z000	Extensión suplementaria en latón - 45,0 cm	-

Boquillas



rif.	código	Nombre y descripción del producto	código Ean
A	9753.Z000	Boquilla en plástico - Ø 1 mm	-
B	9752.Z000	Boquilla en latón para pulverizadores presión previa hasta 2 litros Ø 0,9 mm	-
C	9546.B001	Boquilla forma espuma adaptable a todos los pulverizadores con boquilla en plástico standard	-
D	9748.Z000	Boquilla en latón NBR - Ø 1,25 mm	-
E	9749.Z000	Boquilla en latón con efecto abanico - 110° angulación	-
F	9745.Z000	Boquilla en latón con dos vías - Ø 1,25 mm	-
G	9746.Z000	Boquilla en latón con tres vías - Ø 1,25 mm	-

Accesorio varios



rif.	código	Nombre y descripción del producto	código Ean
A	8822.X01	Agitador para pulverizadores de mochila Star	8003916090433
B	8821.X01	Campana - adaptable para lanzas en latón	8003916090051
C	7535.B011	Cono - adaptable para lanzas en plástico	8003916090068
D	8823.X00	Correa para pulverizadores de mochila Star	8003916090310
D	8824.X00	Correa y correas de hombros para pulverizadores de mochila Star	8003916090426
E	9755.Z000	Conector curvo en latón	-
F	9760.Z000	Manómetro para empuñadura en plástico - 12 bar	8003916090440
G	9761.Z000	Manómetro para empuñadura en latón - 12 bar	8003916090457

LEYENDA

MATERIALES

- PL** Plastica
- AL** Aluminio
- OT** Latón
- PS** Poliesterol

SELLOS



NBR - Nitrile Rubber

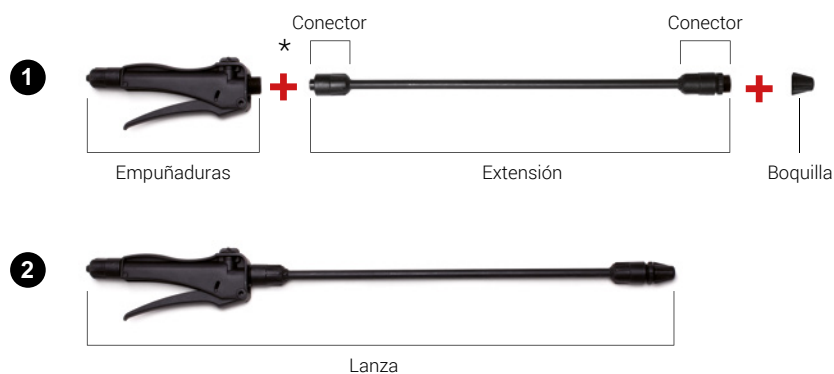
Ideal con alipáticos, hidrocarburos, aceites minerales, aceites de gasolina, bencolío, ácidos diluidos y alcalinos..

▲ Epoca siempre aconseja de realizar un test de compatibilidad.

DIMENSIONES

Las medidas reportadas en el campo "Dimensiones cm" dentro la tabla del producto representa: longitud x ancho x altura.

LANZAS EPOCA



* Posibilidad de agregar una alargadera suplementaria

1 = Artículo singular, componentes de una lanza

2 = Lanza completa

COMPATIBILIDAD EN LA CONEXIÓN

La compatibilidad en las conexiones que une las empuñaduras, alargaderas y boquillas, debe respetar la logica: **PL + PL** y **OT + OT**

ICONOS DE EMBALAJE



= caja



= display



= saco PE



= film termoretractil



= altura maxima 2,40 m

Nuestro departamento de marketing esta orientado a la puesta a punto de nuevos articulos y de nuevas combinaciones de colores que podrian determinar la variación de forma y/o colores sobre los productos inseridos.